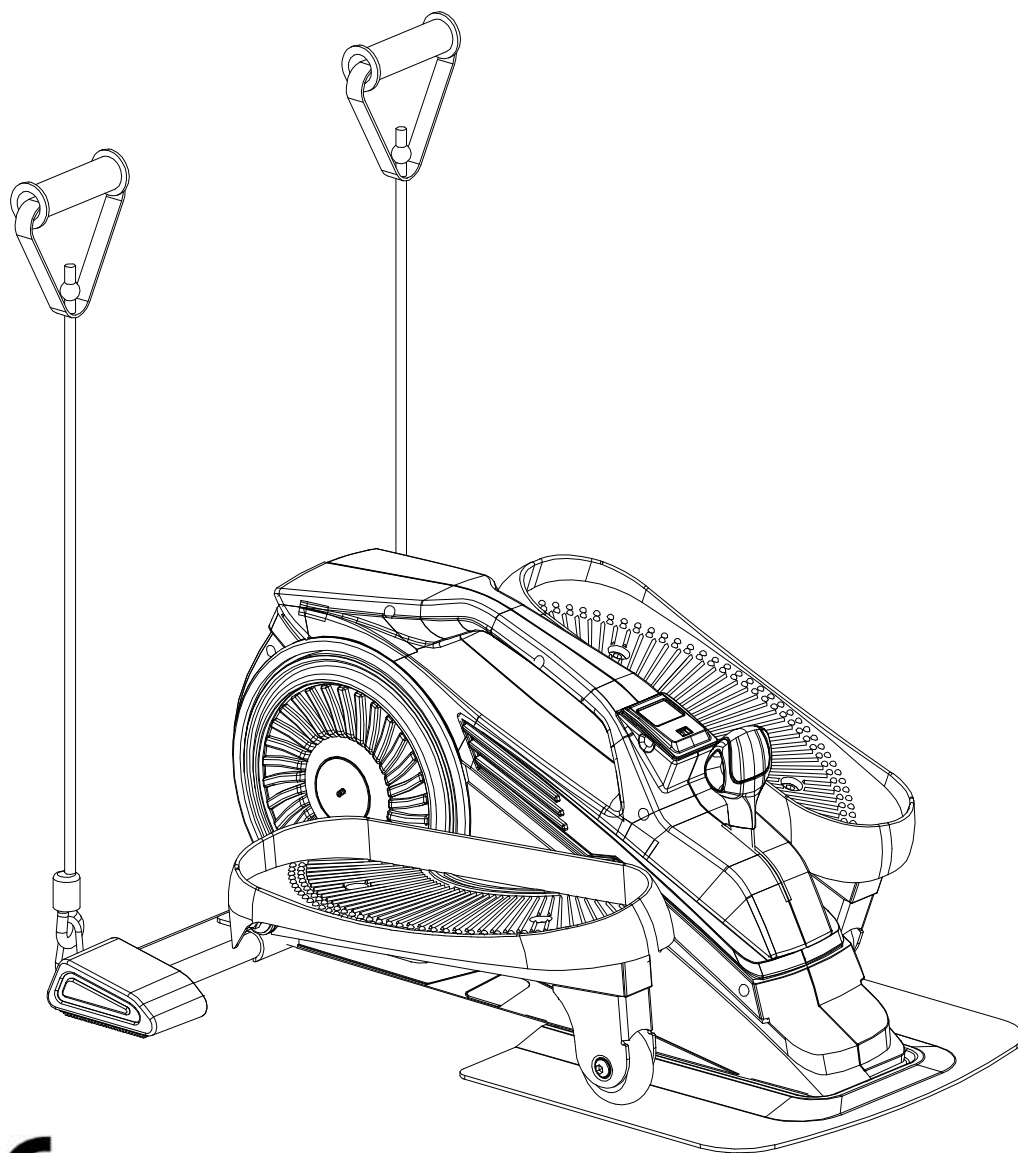




HEIMTRAINER

BEDIENUNGSHANDBUCH

H20



Version C-BP



INHALTSANGABE

WICHTIGE SICHERHEITSHINWEISE (1)	4
WICHTIGE SICHERHEITSHINWEISE (2)	5
EXPLOSIONSZEICHNUNG	6
TEILELISTE (1)	7
TEILELISTE (2)	8
TEILELISTE (3)	9
ZUSAMMENBAU	10
COMPUTERFUNKTIONEN	11
AUFWÄRMEN UND DEHNEN (1)	12
AUFWÄRMEN UND DEHNEN (2)	13
TRAININGSHINWEISE	14
TECHNISCHE DATEN / WARTUNG UND PFLEGE	15
GEWÄHRLEISTUNGSRECHT	16

GEWÄHRLEISTUNGSBESTIMMUNGEN

Wichtig !

Nur die Originalverpackung gewährleistet einen ausreichenden Transportschutz des Gerätes und sollte deshalb mindestens in der gesetzlichen – Rückgabezeit aufbewahrt werden.

Für unsere Geräte leisten wir die gesetzliche Gewährleistung von 2 Jahren.

Ersatzteilbestellungen und Reparaturaufträge richten Sie bitte per e-Mail, unter Angabe der Kundennummer bzw. Rechnungsnummer an Ihren Händler oder direkt an AsVIVA. Unser Service ist 24 h per e-Mail erreichbar und meldet sich nach Bedarf auch tel. bei Ihnen zurück.

Bitte beachten Sie, dass die schriftliche Kontaktaufnahme mit detaillierter Beschreibung in den meisten Fällen schneller zum Erfolg führt, als die tel. Kontaktaufnahme. Hierbei können wir Ihnen nach Bedarf direkt weitere Unterlagen zur Prüfung bzw. Behebung der Störung zukommen lassen.

Damit Ihnen unsere Service-Mitarbeiter optimal weiterhelfen können, beachten Sie bitte folgende Vorgehensweise:

1. Ist ein bestimmtes Teil beschädigt?

Teilen Sie uns bitte anhand der Explosionszeichnung die genaue Teilenummer mit.

2. Liegt eine Störung beim Gerät vor?

Sollten Sie die Möglichkeit einer Video-Aufnahme z.B. Handy-Kamera haben, nehmen Sie die Störung auf und senden uns das Video- oder Bildmaterial zu.



D- 41539 Dormagen
Kölner Straße 144

Service : <https://www.asviva.de/reklamation>
Internetadresse : www.asviva.de

WICHTIGE SICHERHEITSHINWEISE (1)



- Das Sicherheitsniveau des Gerätes kann nur gehalten werden, wenn es regelmäßig auf Schäden und Verschleiß geprüft wird. Dabei ist ein besonderes Augenmerk auf die Endkappen/Rollen der Standfüße, die Trittpedale, die Handgriffe und die beweglichen Elemente zu richten.
- Wenn Sie dieses Gerät weitergeben oder von einer anderen Person benutzen lassen, stellen Sie sicher, dass derjenige den Inhalt dieser Gebrauchsanleitung kennt.
- Dieses Gerät darf immer nur von einer Person zum Trainieren benutzt werden.
- Überprüfen Sie vor der ersten Benutzung und dann auch später in regelmäßigen Abständen alle Schrauben, Bolzen und andere Verbindungen auf festen Sitz.
- Entfernen Sie alle scharfkantigen Gegenstände aus dem Umfeld des Gerätes, bevor Sie mit dem Training beginnen.
- Trainieren Sie nur auf dem Gerät, wenn es einwandfrei funktioniert.
- Defekte Teile sind sofort auszutauschen und / oder das Gerät ist bis zur Instandsetzung nicht mehr zu benutzen.
- Eltern und andere Aufsichtspersonen sollten sich Ihrer Verantwortung bewusst sein, da aufgrund des natürlichen Spieltriebes und der Experimentierfreudigkeit der Kinder mit Situationen zu rechnen ist, für die die Trainingsgeräte nicht gebaut sind.
- Wenn Sie Kinder an dem Gerät trainieren lassen, sollten Sie deren geistige und körperliche Entwicklung und vor allem deren Temperament berücksichtigen. Sie sollten die Kinder ggf. beaufsichtigen und vor allem auf die richtige Benutzung des Gerätes hinweisen. Als Spielzeug sind die Trainingsgeräte auf keinen Fall geeignet.
- Bitte beachten Sie beim Aufstellen des Gerätes, dass in jede Richtung ausreichend Freiraum vorhanden ist.
- Kinder sollten nicht unbeaufsichtigt in die Nähe des Gerätes kommen, da sie aufgrund Ihres natürlichen Spieltriebes das Gerät in einer Art und MODE gebrauchen könnten, wofür es nicht vorgesehen ist und dadurch können Unfälle entstehen.
- Bitte beachten Sie, dass inkorrektes und exzessives Training Ihre Gesundheit gefährden kann.
- Bitte beachten Sie, dass Hebel und andere Einstellmechanismen nicht in den Bewegungsbereich während der Übung ragen und den Ablauf stören.
- Beim Aufstellen des Gerätes sollten Sie darauf achten, dass das Gerät stabil steht und evtl. Bodenunebenheiten ausgeglichen werden.
- Tragen Sie immer Trainingskleidung und Schuhe, die für ein Fitnesstraining geeignet sind, wenn Sie auf dem Gerät trainieren. Die Kleidung muss so beschaffen sein, dass diese nicht aufgrund Ihrer Form (z.B. Länge) während des Trainings irgendwo hängen bleiben kann. Die Schuhe sollten passend zum Trainingsgerät gewählt werden, grundsätzlich dem Fuß einen festen Halt geben und eine rutschfeste Sohle besitzen.
- Grundsätzlich sollten Sie vor der Aufnahme eines Trainings Ihren Arzt konsultieren. Er kann Ihnen konkrete Angaben machen, welche Belastungsintensität für Sie geeignet ist und Ihnen Tipps zum Training und zur Ernährung geben.

WICHTIGE SICHERHEITSHINWEISE (2)

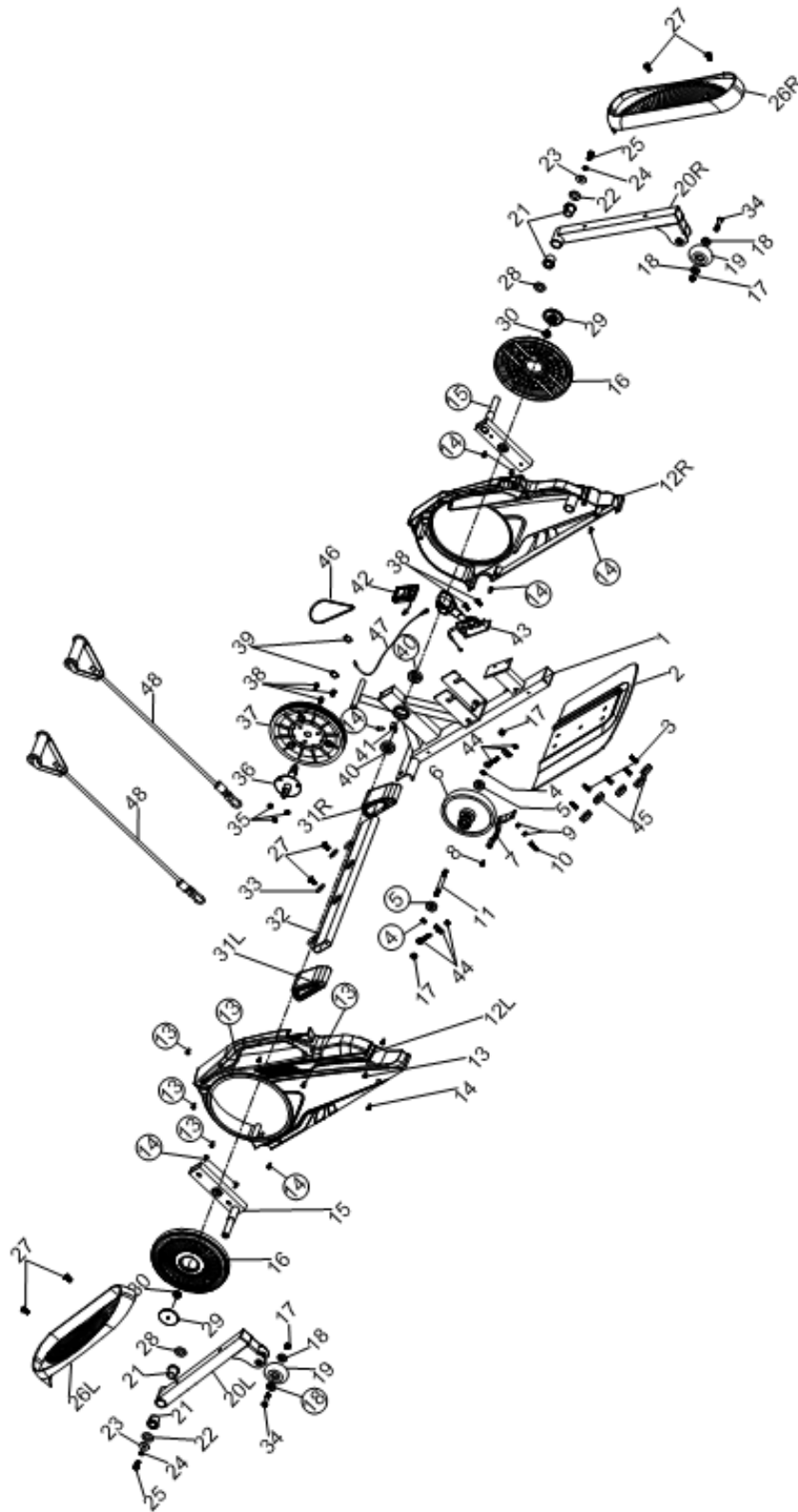
Bitte lesen Sie die Anleitung genau durch, bevor Sie mit dem Zusammenbau beginnen!

Achten Sie beim Anziehen der Schraubverbindungen darauf, dass der Bewegungsablauf nicht durch zu festes anziehen beeinträchtigt wird.

Bewegliche Gelenkteile (Gleitlager usw.) müssen von Zeit zu Zeit mit handelsüblichem Schmierfett eingefettet werden.

- Bauen Sie das Gerät nach der Aufbauanleitung auf und verwenden Sie nur die für den Aufbau des Gerätes beigefügten gerätespezifischen Einzelteile. Kontrollieren Sie vor der Montage die Vollständigkeit der Lieferung anhand der Stückliste der Montage- und Bedienungsanleitung.
- Stellen Sie das Gerät an einem trockenen, ebenen Ort auf und schützen Sie es vor Feuchtigkeit. Sofern Sie den Aufstellort besonders gegen Druckstellen, Verschmutzungen o. ä. schützen möchten, empfehlen wir Ihnen eine geeignete, rutschfeste Unterlage unter das Gerät zu legen.
- Generell gilt, dass Sportgeräte kein Spielzeug sind. Sie dürfen daher nur bestimmungsgemäß und von entsprechend informierten bzw. unterwiesenen Personen benutzt werden.
- Wenn Sie Schwindelgefühle, Übelkeit, Brustschmerzen oder andere anormale Symptome verspüren, stoppen Sie sofort das Training und konsultieren Sie Ihren Arzt.
- Personen wie Kinder, Invaliden und behinderte Menschen sollten das Gerät nur im Beisein einer weiteren Person, die eine Hilfestellung und Anleitung geben kann, benutzen.
- Achten Sie darauf, dass Sie und andere Personen sich niemals mit irgendwelchen Körperteilen in den Bereich von sich bewegenden Teilen begeben.
- Beachten Sie bei der Einstellung von verstellbaren Teilen auf die richtige Position bzw. die markierte, maximale Einstellposition
- Trainieren Sie nie unmittelbar nach Mahlzeiten!
- Untersuchen sie das Gerät vor jedem Gebrauch auf lose Bestandteile.
- Stellen Sie das Gerät nur auf stabilen Flächen ab.
- **Das Gerät nicht verwenden, wenn Sie mehr als 100 Kg wiegen.**

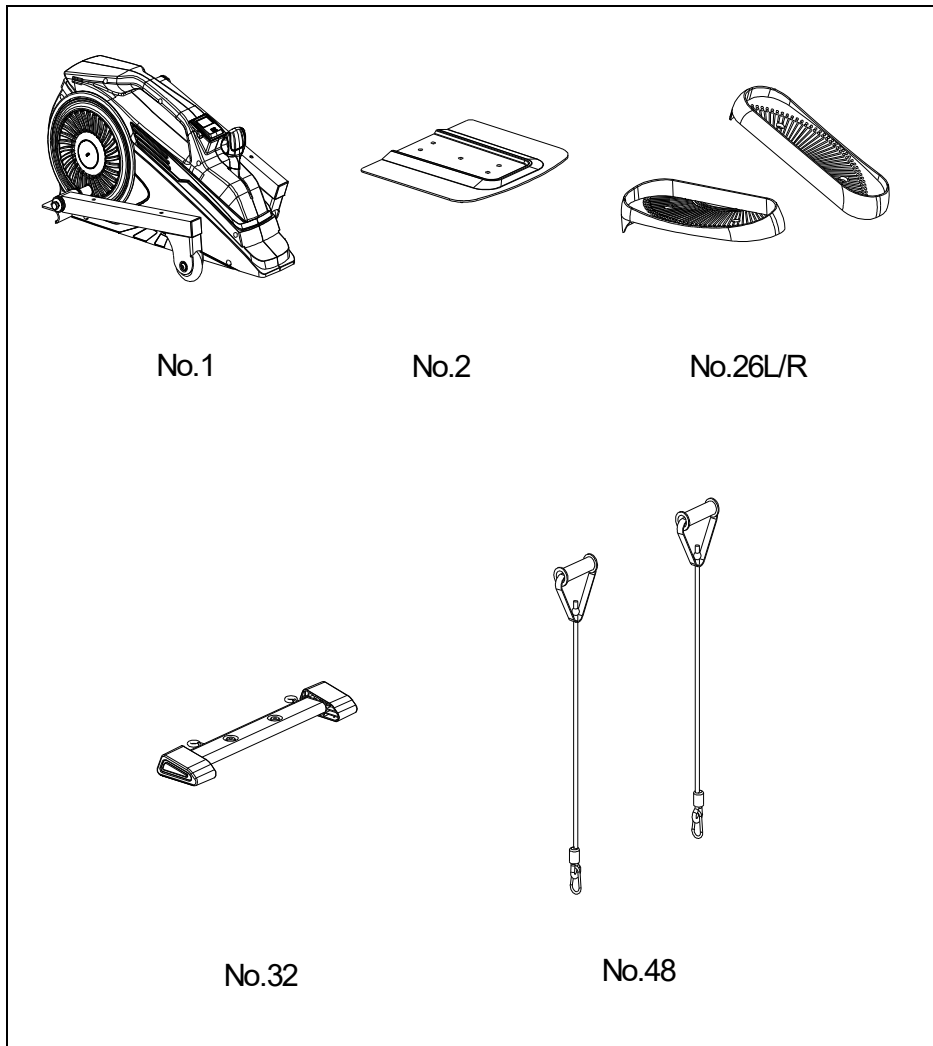
EXPLOSIONSZEICHNUNG



TEILELISTE (1)

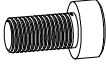
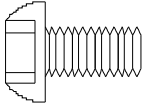
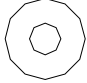

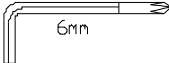

Part No.	Description	Q'ty	Part No.	Description	Q'ty
1	Main frame	1	25	Hex head bolt	2
2	Base board	1	26L	Pedal (L)	1
3	Allen bolt	5	26R	Pedal (R)	1
4	Clamp spring	2	27	Allen bolt	6
5	Bearing	2	28	Washer	2
6	Flywheel	1	29	End cap for run disc	2
7	Magnet assembly	1	30	Flange nut	2
8	Screw	1	31L	End cap for front stabilizer (L)	1
9	Nut	2	31R	End cap for front stabilizer (R)	1
10	Bolt	1	32	Rear stabilizer	1
11	Axle for flywheel	1	33	Flat washer	2
12L	Chain cover (L)	1	34	Allen bolt	2
12R	Chain cover (R)	1	35	Nylon nut	3
13	Self-tapping screw	6	36	Axle for belt pulley	1
14	Self-tapping screw	9	37	Belt pulley	1
15	Support holder	2	38	Allen bolt	5
16	Run disc	2	39	Clamp spring	2
17	Nylon nut	4	40	Bearing	2
18	Bearing	4	41	Sensor bracket	1
19	Roller	2	42	Meter	1
20L	Pedal tube (L)	1	43	Tension knob	1
20R	Pedal tube (R)	1	44	Adjusting screw assembly	2
21	Bushing for pedal tube	4	45	Cushion rubber	5
22	D type washer	2	46	Belt	1
23	Flat washer	2	47	Sensor wire	1
24	Spring washer	2	48	Tension rope	2

TEILELISTE (2)



PART NO.	DESCRIPTION	Q'TY
1	Main frame	1
2	Base board	1
26L/R	Pedal (L/R)	1/1
32	Rear stabilizer	1
48	Tension rope	1

TEILELISTE (3)

Part No.	Description	Q'ty	Drawing
3	Allen bolt	5	
27	Allen bolt	6	
33	Flat washer	2	
45	Cushion rubber	5	
	Allen key L6	1	
	Allen key L5	1	

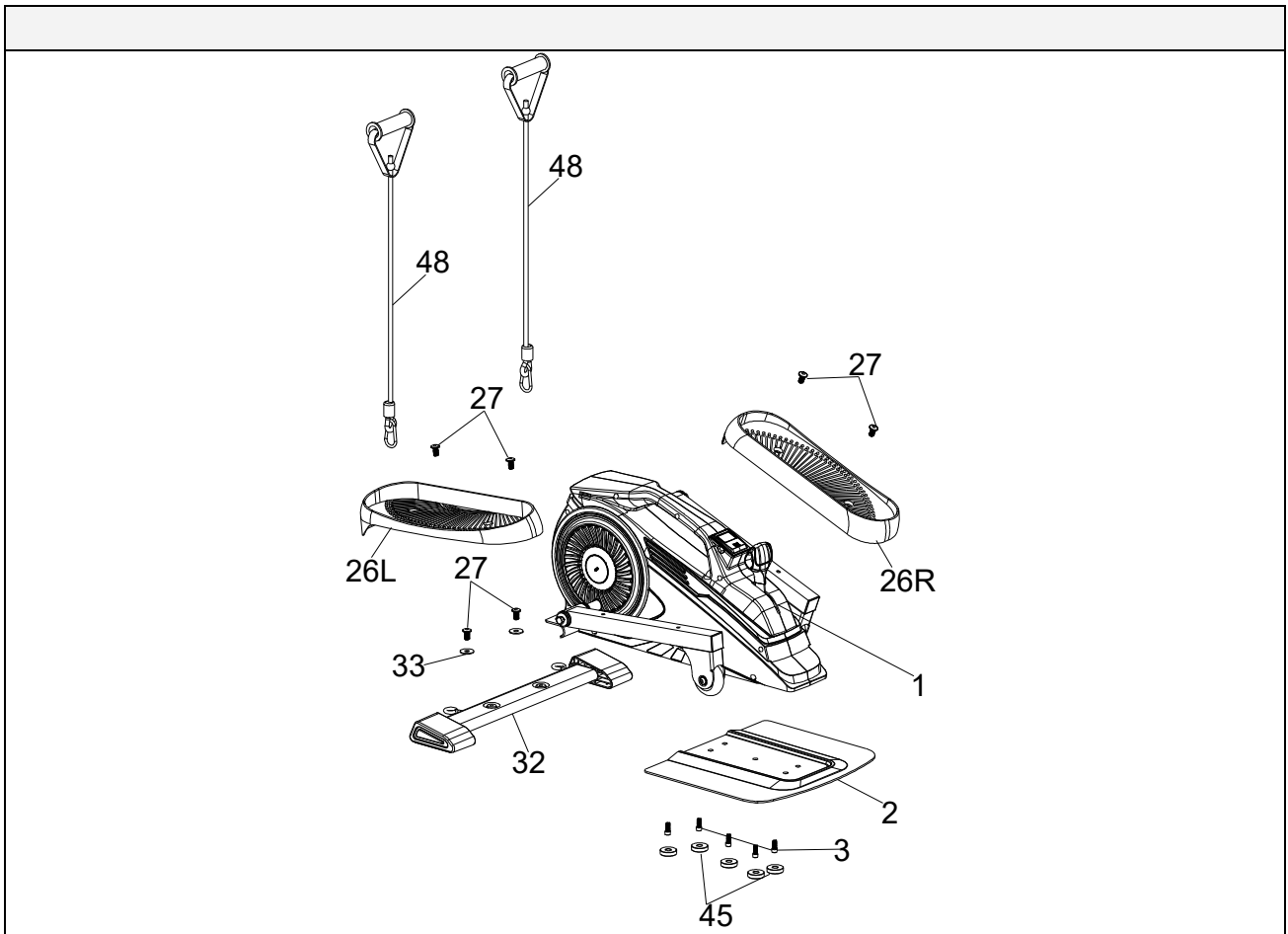
ZUSAMMENBAU

WARNUNG!:

Gehen Sie äußerst sorgfältig mit den Teilen um, unkorrekte Montage kann Verletzungen hervorrufen.

BEACHTEN SIE:

Bevor Sie mit der Montage starten, lesen und verstehen Sie alle Instruktionen.



SCHRITT 1

1. Montieren Sie das Base Board (2) mit 5 Schrauben (3) und Unterlegscheiben (45) an dem Hauptrahmen (1).
2. Montieren Sie den Rear Stabilisator (32) an der Mitte des Hauptrahmens mithilfe von zwei Schrauben (27) und Unterlegscheiben (33).
3. Montieren Sie die linke Pedale (26L) an der linken Pedalkurbel des Hauptrahmens mit zwei Schrauben (27). Wiederholen Sie den Vorgang auf der rechten Seite.
4. Befestigen Sie die Zugseile (48) an den Ringen des Rear Stabilisator (32).

COMPUTERFUNKTIONEN

A. MODE/RESET

Drücken Sie MODE/RESET um eine Funktion auszuwählen.

Halten Sie die Taste für 4 Sekunden gedrückt um die Auswahl zurück zu setzen.

B. SCAN

SCAN zeigt Ihnen automatisch die Daten von TIME, COUNT, CALORIES und TOTAL COUNT für jeweils 4 Sekunden an.

C. TIME

TIME zeigt Ihnen die aktuelle Trainingszeit an.

D. COUNT

COUNT zeigt Ihnen die Anzahl der Steps während des Trainings an.

E. CALORIES

CALORIES zeigt Ihnen den Kalorienverbrauch während des Trainings an.

F. TOTAL COUNT

TOTAL COUNT zeigt Ihnen die gesamten Steps aller bisherigen Trainingseinheiten an.

G. NOTIZ

1. Wenn der Computer schwach ist oder keine Daten mehr überträgt, wechseln Sie bitte die Batterien.
2. Der Computer schaltet sich automatisch nach 4 Minuten aus, sobald das Training unterbrochen wurde.
3. Sobald Sie das Training wieder aufnehmen schaltet sich der Computer ein.
4. Alle Funktionen stoppen automatisch, sobald der Computer für 4 Sekunden kein Signal erhält. In der oberen linken Seite des Computers erscheint „stop“. Sobald Sie das training wieder aufnehmen werden die Werte weiter gezählt.
5. Der Monitor zählt ab Trainingsbeginn die Werte. Sobald Sie dieses unterbrechen stoppt dieses und zählt erneut ab Trainingsaufnahme.
6. Batterie: LR-44, 1 Stck.
7. Trainings Temperatur: 0 – 40°C
8. Aufbewahrungstemperatur: -10° - 60°C

AUFWÄRMEN UND DEHNEN (1)

Aufwärmphase und Abkühlphase

Jede Trainingseinheit sollte aus drei Phasen bestehen, um Verletzungen zu vermeiden und Muskelkater vorzubeugen:

- 1. Aufwärmphase:**
5 bis 10 Minuten Gymnastik und Stretching, Vorbereitung des Organismus auf die bevorstehende Trainingsleistung
- 2. Trainingsphase:**
15 bis 40 Minuten intensives aber nicht zu überforderndes Training
- 3. Abkühlphase:**
5 bis 10 Minuten Gymnastik und Stretching um die Muskulatur zu lockern und Muskelkater vorzubeugen

Wir empfehlen Ihnen die folgenden Übungen für die Aufwärmphase und die Abkühlphase:

Zehen berühren:

Beugen Sie sich mit durchgedrückten Knien langsam nach vorne und lassen Sie Ihre Schultern und Ihren Rücken locker, während Sie versuchen, Ihre Zehen zu berühren. Gehen Sie so weit runter wie Sie können und halten Sie die Position 15 Sekunden lang.



Schulterheben:

Heben Sie Ihre rechte Schulter nach oben, hin zu Ihrem Ohr und halten Sie die Position einen Moment lang. Wiederholen Sie die Übung anschließend mit Ihrer linken Schulter.



Kopfrollen:

Legen Sie Ihren Kopf nach rechts und halten Sie die Position einen Moment lang. Dabei spüren Sie, wie Ihre linke Nackenmuskulatur gedehnt wird. Legen Sie Ihren Kopf anschließend in den Nacken, recken Sie Ihr Kinn nach oben und öffnen Sie Ihren Mund. Legen Sie Ihren Kopf dann nach links, und spüren Sie die Dehnung Ihrer rechten Nackenmuskeln. Legen Sie zum Schluss Ihr Kinn so weit wie möglich auf Ihre Brust, und halten Sie die Position erneut für einen Moment.



AUFWÄRMEN UND DEHNEN (2)

Dehnung der hinteren Oberschenkmuskulatur:

Setzen Sie sich auf den Boden und strecken Sie Ihr rechtes Bein. Winkeln Sie Ihr linkes Bein so an, dass die Fußsohle die Innenseite Ihres rechten Oberschenkels berührt. Beugen Sie sich nun so weit wie möglich nach vorne und versuchen Sie, die Zehen an Ihrem rechten Bein zu berühren. Halten Sie diese Position 15 Sekunden lang. Wiederholen Sie die Übung anschließend mit Ihrem linken Bein.



Dehnung der inneren Oberschenkelmuskulatur:

Setzen Sie sich auf den Boden und winkeln Sie Ihre Beine so an, dass sich die Fußsohlen berühren und Ihre Knie dabei nach außen zeigen. Ziehen Sie Ihre Füße nun so weit wie möglich zu Ihrem Körper, ohne Sie dabei vom Boden anzuheben. Drücken Sie Ihre Knie langsam nach unten. Halten Sie diese Position 15 Sekunden lang.



Seitliches Dehnen:

Strecken Sie Ihre Arme nach oben. Versuchen Sie nun, Ihren rechten Arm so weit wie möglich nach oben zu strecken, dabei spüren Sie, wie Ihre rechte Seite gedehnt wird. Halten Sie diese Position einen Moment lang. Wiederholen Sie die Übung anschließend mit Ihrem linken Arm.



Dehnen der Wadenmuskeln und der Achillessehne:

Lehnen Sie sich mit Ihren Handflächen gegen eine Wand und stellen Sie Ihren rechten Fuß bei durchgedrücktem Knie so weit wie möglich nach hinten. Ihr linkes Bein ist angewinkelt, das linke Knie befindet sich etwa unterhalb Ihres Beckens. Bewegen Sie sich nun mit Ihrer Hüfte in Richtung Wand, so dass Sie die Dehnung in Ihrer rechten Wade spüren. Heben Sie dabei nicht die Ferse an. Halten Sie diese Position 15 Sekunden lang. Wiederholen Sie die Übung anschließend mit Ihrem linken Bein.



TRAININGSHINWEISE

Trainingshinweise

Um spürbare körperliche und gesundheitliche Verbesserungen zu erreichen, müssen für die Bestimmung des erforderlichen Trainingsaufwandes die folgenden Faktoren beachtet werden:

1. Intensität

Die Stufe der körperlichen Belastung beim Training muss den Punkt der normalen Belastung überschreiten, ohne dabei den Punkt der Atemlosigkeit bzw. Erschöpfung zu erreichen. Ein geeigneter Richtwert für ein effektives Training kann dabei der Puls sein. Dieser sollte sich während des Trainings im Bereich zwischen 70% und 85% des Maximalpulses befinden. (Ermittlung und Berechnung siehe Pulsmesstabelle).

Während der ersten Wochen sollte sich der Puls während des Trainings im unteren Bereich von 70 % des Maximalpulses befinden. Im Laufe der darauf folgenden Wochen und Monate sollte die Pulsfrequenz langsam bis zur Obergrenze von 85 % des Maximalpulses gesteigert werden. Je größer die Kondition des Trainierenden wird, desto mehr müssen die Trainingsanforderungen gesteigert werden. Dieses ist durch eine Verlängerung der Trainingsdauer und/oder einer Erhöhung der Schwierigkeitsstufen möglich.

2. Häufigkeit

Die meisten Experten empfehlen die Kombination aus einer gesundheitsbewussten Ernährung, die entsprechend dem Trainingsziel abgestimmt werden muss und körperliche Ertüchtigung drei- bis fünfmal die Woche. Ein normaler Erwachsener muss zweimal die Woche trainieren, um seine derzeitige Verfassung zu erhalten.

Um seine Kondition zu verbessern und sein Körpergewicht zu verändern benötigt er mindestens 3 Trainingseinheiten je Woche.

3. Gestaltung des Trainings

Jede Trainingseinheit sollte aus 3 Trainingsphasen bestehen:

„Aufwärm-Phase“, „Trainings-Phase“ und „Abkühl-Phase“.

In der „Aufwärm-Phase“ soll die Körpertemperatur und die Sauerstoffzufuhr langsam gesteigert werden. Dieses ist durch gymnastische Übungen über eine Dauer von 5 bis 10 Minuten möglich. Danach sollte das eigentliche Training („Trainings-Phase“) beginnen. Die Trainingsbelastung sollte erst einige Minuten gering sein und dann für eine Periode von 15 bis 30 Minuten auf die entsprechende Trainingsintensität gesteigert werden. Um den Kreislauf nach der Trainingsphase zu unterstützen und Muskelkater oder Zerrungen vorzubeugen, sollte nach der „Trainings-Phase“ eine „Abkühl-Phase“ eingehalten werden. In dieser sollten, 5 bis 10 Minuten lang, Dehnungsübungen und/oder leichte gymnastische Übungen durchgeführt werden.

4. Motivation

Der Schlüssel für ein erfolgreiches Trainingsprogramm ist Regelmäßigkeit.

Sie sollten sich einen festen Zeitpunkt und Platz pro Trainingstag einrichten und sich auch geistig auf das Training vorbereiten. Trainieren Sie nur gut gelaunt und halten Sie sich stets Ihr Ziel vor Augen. Bei kontinuierlichem Training werden Sie Tag für Tag feststellen, wie Sie sich weiterentwickeln und Ihrem persönlichen Trainingsziel Stück für Stück näher kommen.

Alle Empfehlungen in dieser Anleitung gelten nur für gesunde Personen und sind nicht für Herz-/Kreislauf-Patienten geeignet!

**Alle Hinweise sind nur ein grober Anhaltspunkt für eine Trainings Gestaltung.
Für Ihre speziellen persönlichen Anforderungen gibt Ihnen ggf. Ihr Arzt entsprechende Hinweise.**

TECHNISCHE DATEN / WARTUNG UND PFLEGE

WARTUNG UND PFLEGE

Es empfiehlt sich, alle Geräteteile, die sich lösen könnten (Schrauben, Muttern u.ä.) regelmäßig (etwa alle 1 bis 2 Wochen, bzw. je nach Benutzungshäufigkeit) zu kontrollieren, um Unfälle durch sich lösende Einzelteile zu vermeiden.

Wenn Sie Ihr Gerät pflegen möchten, verwenden Sie zur Reinigung keine aggressiven Reinigungsmittel, sondern beseitigen Sie Verschmutzungen und Staub mit einem weichen, evtl. leicht feuchten Tuch.

Vermeiden Sie jedoch den Kontakt von Flüssigkeiten jeglicher Art mit dem Computer oder dem Geräteinneren. Dies kann zu erheblichen Funktionsbeeinträchtigungen führen.

Um ein Auslaufen der Batterie(n) zu verhindern, sollte(n) diese bei längerer Nichtbenutzung aus dem Batteriefach entnommen werden.

Bewegliche Gelenkteile (Gleitlager) sollten von Zeit zu Zeit mit handelsüblichem Schmierfett eingefettet werden

Informationen zur Batterieverordnung:

Im Zusammenhang mit dem Vertrieb von Batterien oder Akkus oder mit der Lieferung von Geräten, die Batterien oder Akkus enthalten, sind wir verpflichtet, Sie gemäß der Batterieverordnung auf folgendes hinzuweisen: Batterien dürfen nicht in den Hausmüll gegeben werden. Sie sind zur Rückgabe gebrauchter Batterien als Endverbraucher gesetzlich verpflichtet. Sie können Batterien nach Gebrauch in der Verkaufsstelle oder in deren unmittelbarer Nähe (z.B. in kommunalen Sammelstellen oder im Handel) unentgeltlich zurückgeben. Sie können Batterien auch per Post an uns zurücksenden. Batterien oder Akkus, die Schadstoffe enthalten, sind mit dem Symbol einer durchgekreuzten Mülltonne gekennzeichnet, wie das nebenstehende Symbol.



In der Nähe zum Mülltonnensymbol befindet sich die chemische Bezeichnung des Schadstoffes. "Cd" steht für Cadmium, "Pb" für = Blei und "Hg" für Quecksilber.

GEWÄHRLEISTUNGSRECHT

Herzlichen Glückwunsch zu Ihrer Entscheidung zum Kauf eines Gerätes aus dem Hause AsVIVA. Gemäß des zum 01. Januar 2002 geänderten europäischen Gewährleistungsrechts, steht Ihnen eine gesetzliche Gewährleistungsfrist von 2 Jahren zu.

Die Gewährleistungsfrist beginnt mit der Übergabe des Fahrrades durch den Fachhändler. Zum Nachweis des Kauf- bzw. Übergabe Datums heben Sie bitte die Kaufbelege wie Rechnung und Kassenzettel für die Dauer der Gewährleistungsfrist auf.

Neben der grundsätzlichen 2-jährigen Gewährleistungsfrist besteht eine gesetzliche sogenannte Umkehr der Beweislast für einen Zeitraum von 6 Monaten nach Übergabe des Produktes. Das bedeutet, dem Verkäufer obliegt es bei Auftreten eines Fehlers zu beweisen, **dass der Fehler zum Zeitpunkt der Übergabe noch nicht vorhanden war und nicht durch unsachgemäßen Gebrauch, funktionsbedingtem Verschleiß oder Missbrauch entstanden ist.**

1. Die Gewährleistung bezieht sich nicht auf:

- ⇒ alle Teile des Gerätes, die einem funktionsbedingten Verschleiß unterliegen, soweit es sich nicht um Produktions- oder Materialfehler handelt.
- ⇒ Schäden, die durch unsachgemäße oder mangelhafte Pflege und nicht fachmännisch durchgeführte Reparaturen, Umbauten oder Austausch von Teilen entstehen.
- ⇒ Schäden, die durch unsachgemäßen Gebrauch und höhere Gewalt entstehen.

2. Berechtigte Gewährleistungsansprüche liegen vor, wenn:

- ⇒ Der reklamierte Schaden oder Fehler zum Zeitpunkt der Übergabe an den Kunden bereits vorhanden war.
- ⇒ Kein natürlicher oder funktionsbedingter Verschleiß Ursache für die Abnutzung oder Veränderung des Gutes war (siehe Liste Verschleißteile!)
- ⇒ Der Schaden oder Fehler nicht ursächlich dadurch entstanden ist, dass kein bestimmungsgemäßer Gebrauch des Gerätes erfolgte.

Falls Sie Fragen zu Ihrem Fitnessgerät haben, helfen Ihnen unsere Mitarbeiter der Serviceabteilung gerne weiter (sehen Sie dazu bitte in den Gewährleistungsbestimmungen nach).

Wir wünschen Ihnen immer viel Freude!

Ihr ASVIVA Team